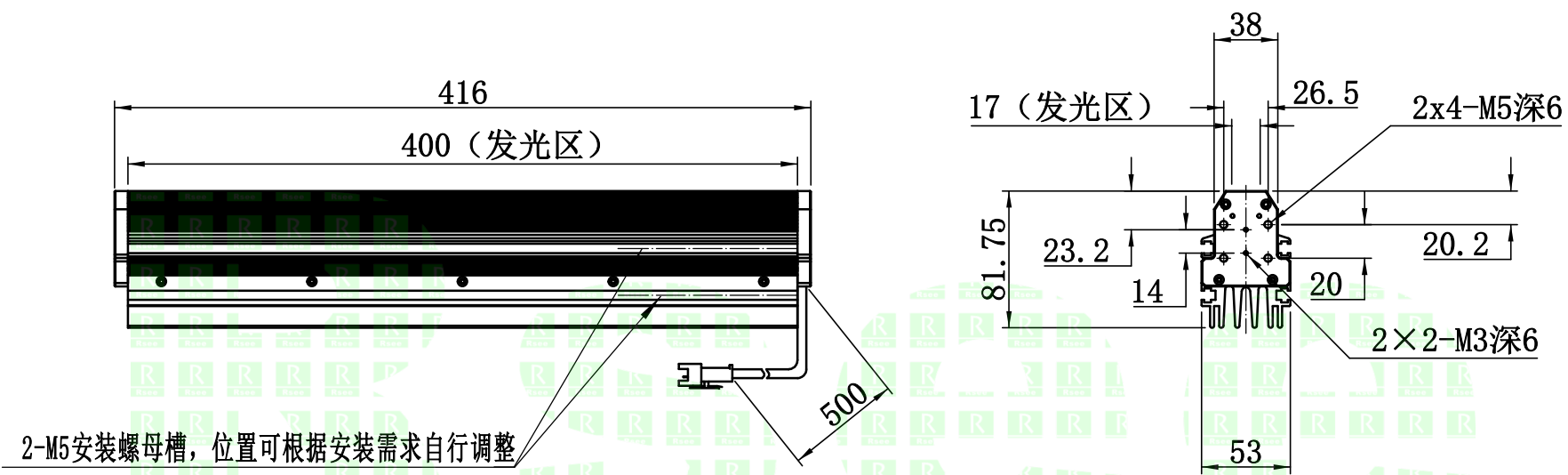


自变/客变	版本	审核	日期	说明

UNIT: mm

A
B
C
D
E



2. 电性能参数

电压/电流/功率 (Max)	24V/2.8A/67.2W
配套控制器	P-APS3-24W125-4TS
出线端口	2芯 模拟端子
其他	

	型号	P-LSC-400		产品安装尺寸图  Rsee 东莞锐视光电 科技有限公司	
	品名	线光源			
日期	2018-07-30	比例	1:4	重量	