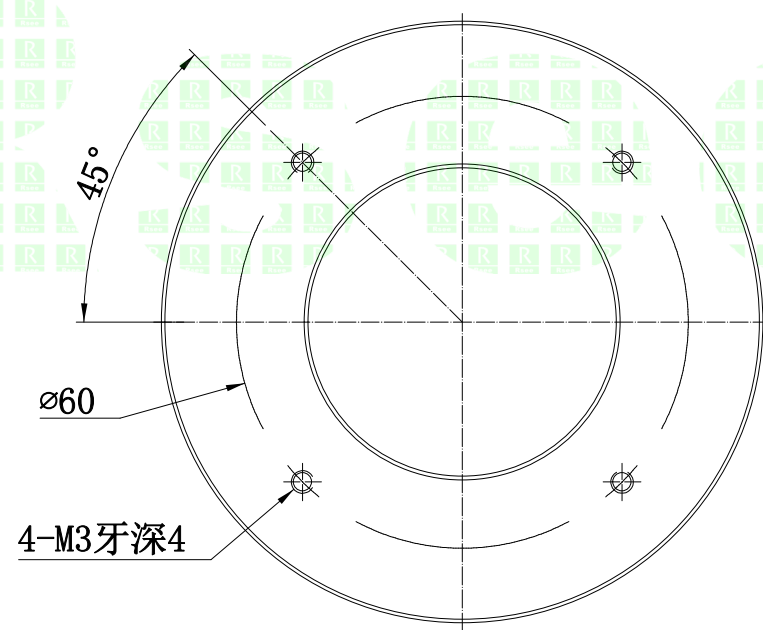
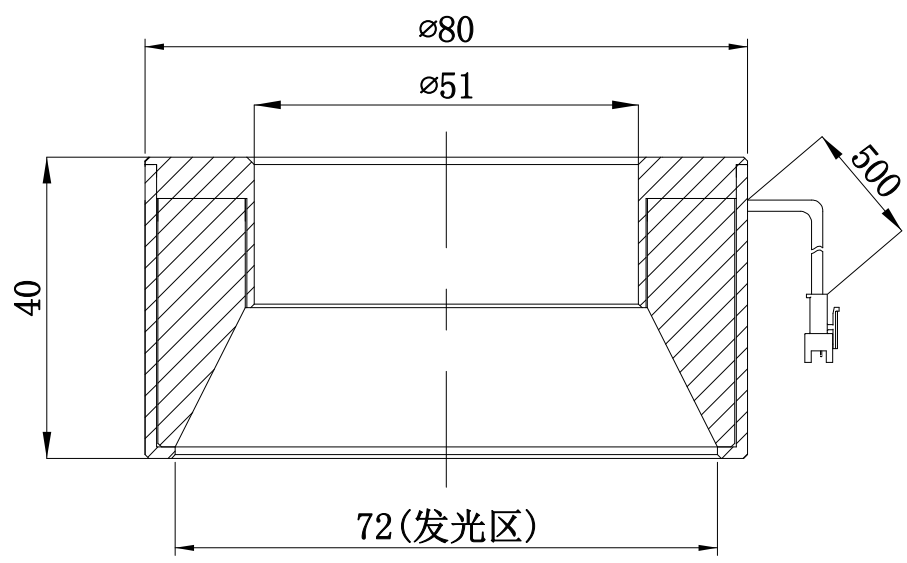


1		2		3	4	5
自变/客变	版本	审核	日期	说明		
					UNIT: mm	

A
B
C
D
E



2. 电性能参数

电压/电流/功率 (Max)	24V/0.15A/3.6W	配套控制器	PM-A-24W24-2T
出线端口	24V模拟头	其他	

E			型号	P-FR-80		产品安装尺寸图	
			品名	圆形无影光源			
	设计	RD39	日期	2020-12-5	比例	1:1	

